



承 认 书

APPROVAL SHEET

客户名称: _____

CUSTOMER

品 名: 合金片式固定电阻器

PARTNAME: METAL FOIL CHIP FIXED RESISTOR

规 格:

MFG05□ * * *

MFG06□ * * */ MFJ06□ * * *

MFJ10□ * * *

MFJ12□ * * */ MFL12□ * * *

SPECIFICATION

版 本 号: MF-1.1

VERSION

日 期:

DATE

制 造			客 户		
APPROVAL			APPROVAL		
拟制	审核	确认	检验	审核	批准



合金片式固定电阻器 Metal Foil Chip Fixed Resistor

版本号 Version of: MF-1.1

MF□□□□

1.0 特点 Features

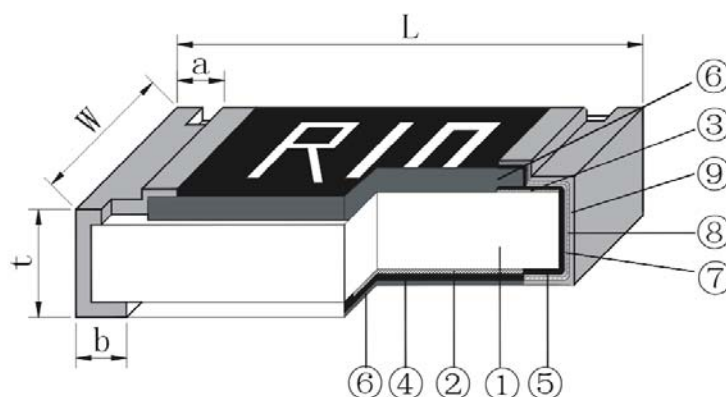
- 最高功率可达 2W
 - 最低 TCR 为 ± 50 PPM/ $^{\circ}\text{C}$
 - 适于作电流探测用电阻器
如电源电路、发动机用电路等
 - 机械强度高、高频特性优越
 - 符合 ROHS 指令要求
- High power up to 2W
 - Lowest TCR from ± 50 PPM/ $^{\circ}\text{C}$
 - Current detecting resistors for power supply, motor circuits, etc.
 - Superior mechanical and frequency characteristics
 - According with RoHS standard

● 应用领域 Applications

开关电源、音频设备的过电流保护、电压调节器、电源转换器、充电器、汽车引擎控制器、便携式设备等
Switching Power Supply、Over Current Protection in Audio Application、Voltage Regulation Module(VRM)、DC-DC Converter、Charger、Automotive Engine Control、Portable Devices etc.

2.0 结构及尺寸 Structure And Dimensions

2.1 结构 Structure



- ① 陶瓷基板 Ceramic Substrate
- ② 合金层 Alloy Plate
- ③ 面电极 Top Electrode
- ④ 一次保护 Primary Overcoat
- ⑤ 铜层 Cu Plating
- ⑥ 二次保护 Secondary Overcoat
- ⑦ 端电极 Edge Electrode
- ⑧ 中间电极 Barrier Layer
- ⑨ 外部电极 External Electrode

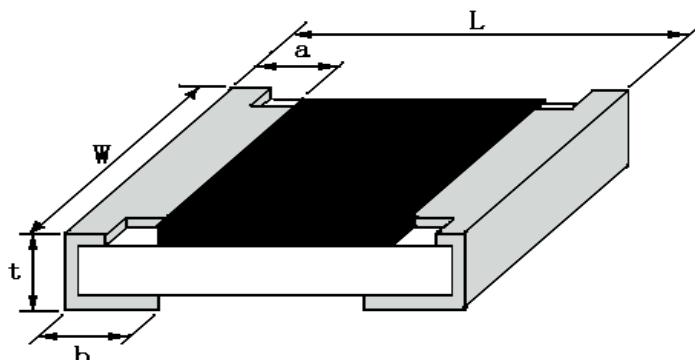


合金片式固定电阻器 Metal Foil Chip Fixed Resistor

版本号 Version of: MF-1.1

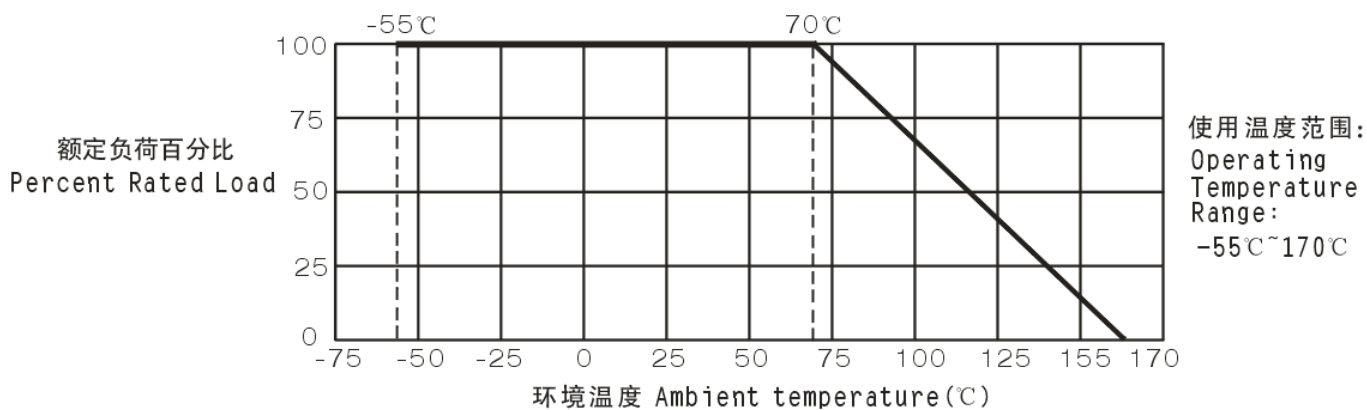
MF□□□□

2.2 尺寸 Dimensions



型号 Type	L (mm)	W (mm)	t (mm)	a (mm)	b (mm)
0805	2.00±0.20	1.25±0.15	0.70±0.20	0.40±0.25	0.40±0.20
1206	3.20±0.20	1.60±0.15	0.75±0.2	0.50±0.25	0.50±0.20
2010	5.00±0.20	2.50±0.20	0.75±0.20	0.60±0.25	0.60±0.20
2512	6.40±0.20	3.20±0.20	0.75±0.25	0.90±0.30	0.90±0.25

负荷下降曲线 Power Derating Curve



当电阻使用的环境温度超过 70°C 时，其额定负荷（额定功率）按上述曲线下降。

For resistors operated in ambient over 70°C, rated load (power rating) shall be derated in accordance with the above figure.



合金片式固定电阻器 Metal Foil Chip Fixed Resistor

版本号 Version of: MF-1.1

MF□□□□

3.0 额定值 Ratings

型号 Type	70°C下额定功率 Rating Power at 70°C (W)	元件极限电压 Limiting Element Voltage (V)	最大过负荷电压 Max.Overload Voltage (V)	阻值范围 Resistance Range
0805	1/2	150	300	$0.005 \Omega \leq R \leq 0.03 \Omega$
1206	1/2、1	200	400	$0.005 \Omega \leq R < 0.04 \Omega$
	1/2	200	400	$0.04 \Omega \leq R \leq 0.056 \Omega$
2010	1	200	400	$0.01 \Omega \leq R \leq 0.05 \Omega$
2512	2	200	400	$0.005 \Omega \leq R \leq 0.1 \Omega$
	1	200	400	$0.1 \Omega < R \leq 0.2 \Omega$

注 Note:

1、电压为直流或交流有效值。

Voltage of DC or AC RMS value.

2、额定电压= $\sqrt{\text{额定功率} \times \text{标称电阻值}}$;Rating Voltage $V = \sqrt{\text{Power Rating} \times \text{Resistance Value}}$

E: 额定电压 Rated voltage(V)

P: 额定功率 Rated power(W)

R: 标称阻值 Normal resistance(Ω)

型号 Type	阻值范围 Resistance Range	电阻温度系数 T.C.R (PPM/°C)		
		标称阻值允许偏差 Resistance Tolerance		
		±1%	±2%	±5%
0805	$0.005 \Omega \leq R \leq 0.03 \Omega$	±50	±50	±50
1206	$0.005 \Omega \leq R \leq 0.056 \Omega$	±50	±50	±50
2010	$0.01 \Omega \leq R \leq 0.05 \Omega$	±50	±50	±50
2512	$0.005 \Omega \leq R < 0.01 \Omega$	±100	±100	±100
	$0.01 \Omega < R \leq 0.2 \Omega$	±50	±50	±50



合金片式固定电阻器 Metal Foil Chip Fixed Resistor

版本号 Version of: MF-1.1

MF□□□□

4.0 型号规格表示办法 How To Order

MF

L

12

H

R047

F

T

产品代号 Product Code
合金片式固定电阻器 Metal Foil Chip Fixed Resistor

代号 code	型号 Type
05	0805
06	1206
10	2010
12	2512

电阻值代号 Resistance Value Code
单位 Ω, 小数点用 R 表示; 单位 mΩ, 小数点用 M 表示; Units: Ω Decimal point should be expressed by "R"; Units: mΩ Decimal point should be expressed by "M"; 例如 Example: R005=0.005 Ω R047=0.047 Ω 2M50=2.5m Ω

包装方式代号 Packing Style Code	
T	编带包装 Tape & Reel
C	塑料袋散装 Case

额定功率系列代号 Power Rating Series	
代号 code	额定功率系列 Power rating series
G	1/2W
J	1W
K	1.5W
L	2W

电阻温度系数代号 Resistance Temperature Coefficient Code		
型号 Type	代号 code	T C R (ppm/°C)
0805 1206 2010	H	±50
2512	H	±50
	K	±100

电阻值误差精度代号 Resistance Tolerance Code	
F	±1%
G	±2%
J	±5%



合金片式固定电阻器 Metal Foil Chip Fixed Resistor

版本号 Version of: MF-1.1

MF□□□□

4.1 标记表示方法 The Explanation For The Resistance Value Marking

- 合金电阻产品全部采用四位数标记。

Metal Foil Chip Fixed Resistor using four digits marking.

- 阻值精确到 $m\Omega$ ，以“ Ω ”为单位，而且为整数时，小数点用“R”表示。

When the resistance value is accurate to $m\Omega$, using " Ω " as a unit. And it is an integer; the decimal point is represented by "R".

如: $R047 = 47m\Omega$; $R010 = 10m\Omega$; $R100 = 100m\Omega$

- 当阻值精确到 $m\Omega$ ，以“ $m\Omega$ ”为单位，而且为非整数，小数点用“M”表示。

When the resistance value is accurate to $m\Omega$, using " $m\Omega$ " as a unit. And it is a non-integer; the decimal point is represented by "M".

如: $2M50 = 2.5m\Omega$;

- 一般阻值规则也按是 E24 系列阻值，但是行业内一般不精确到 $m\Omega$ 的小数点，也就是说不会出现 $5.1m\Omega$ 、 $3.9m\Omega$ ，但有 $51m\Omega$ 、 $39m\Omega$ 。

General resistance value rule is according to E24 series, but the decimal point is generally not accurate to $m\Omega$ in industry. That is to say for example, it will not appear $5.1m\Omega$ 、 $3.9m\Omega$, but the $51m\Omega$, $39m\Omega$ is allow.

- 也有不是 E96、E24 系列里的阻值，一般原则是不出现非整数的。

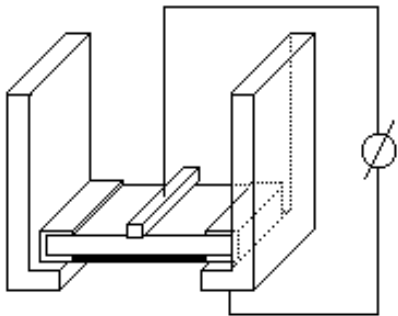
There are resistances values that are not belong to the E96 series or E24 series resistance, the general principle is there is not a non-integer.

- 客户对标记有特殊要求时，则按照协商的结果印刷标记。

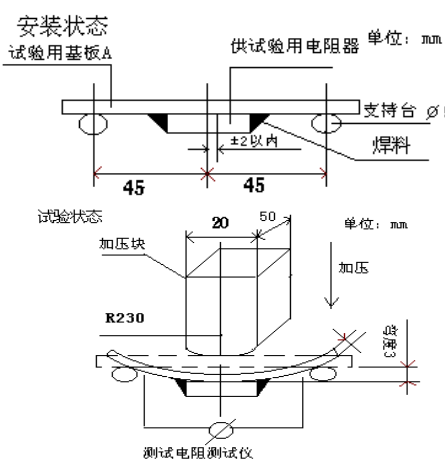
To get agreement by both parties if there special requirement for the marking.

- 常用阻值 Common resistance value: $5m\Omega$ 、 $6m\Omega$ 、 $8m\Omega$ 、 $10m\Omega$ 、 $12m\Omega$ 、 $15m\Omega$ 、 $18m\Omega$ 、 $20m\Omega$ 、 $24m\Omega$ 、 $25m\Omega$ 、 $27m\Omega$ 、 $30m\Omega$ 、 $33m\Omega$ 、 $35m\Omega$ 、 $39m\Omega$ 、 $40m\Omega$ 、 $50m\Omega$ 、 $51m\Omega$ 、 $90m\Omega$ 、 $100m\Omega$ 、 $120m\Omega$ 、 $150m\Omega$ 、 $200m\Omega$ 。



合金片式固定电阻器 Metal Foil Chip Fixed Resistor		版本号 Version of: MF-1.1
MF□□□□		
5.0 可靠性 Reliability		
项目 Item	标准 Specification	试验方法 Test Method (IEC60115-1)
电阻温度系数 Resistance Temperature Coefficient	在规定值内 within specified T.C.R	IEC 60115-1 4.8 +20°C/-55°C+20°C/+125°C/+20°C
短时间 过负载 Short Time Overload	无可见损伤 No mechanical damage. $\Delta R \leq \pm (1.0\%R + 0.5m\Omega)$	IEC 60115-1 4.13 2.5 倍额定电压或最大过负荷电压(取较小值), 持续 5 秒。 2.5 times rated voltage or max.overload voltage whichever is lower for 5s.
绝缘电阻 Insulation Resistance	1000M Ω Min	IEC 60115-1 4.6 在电极与基片间施加 100V \pm 15V 直流电压,保持 1 分钟,然后测绝缘电阻值。 Apply DC 100V \pm 15V between substrate and termination for 1 minute, then check insulation resistance. 
可焊性 Solder- ability	可焊面积 \geq 95%. The termination coverage should be 95% cover min	IEC 60115-1 4.17 245°C \pm 5°C 锡槽, 保持 3S \pm 0.3S Lead-free solder bath at 245°C \pm 5°C for 3S \pm 0.3S



合金片式固定电阻器 Metal Foil Chip Fixed Resistor		版本号 Version of: MF-1.1
MF□□□□		
续上页		
项目 Item	标准 Specification	试验方法 Test Method (IEC60115-1)
耐焊接热 Resistance to Soldering Heat	无可见损伤 No mechanical damage. $\Delta R \leq \pm 1.0\%R$	IEC 60115-1 4.18 270°C±5°C 锡槽, 保持 10S±1S Lead-free solder bath at 270°C±5°C for 10S±1S
基板弯曲试验 Substrate Bending Test	无可见损伤 No mechanical damage. $R \leq \pm 1.0\%R$	IEC 60115-1 4.33 基板: 环氧玻璃层压印制线路板, 厚度: 1.6mm Substrate : Glass Epoxy (t=1.6mm) 铜箔厚度 Thickness of Copper foil: 0.035mm 支持台距离 Span: 90mm. 弯曲距离 Bending Distance: 0805: 5mm; 1206: 4mm; 2010、2512 : 2 mm 保持时间(duration): 60s±5s 
温度快速变化 Rapid change of Temperature	无可见损伤 No mechanical damage. $\Delta R \leq \pm 1.0\%R$	IEC 60115-1 4.19 -55°C (30 分钟) ~ 常温 (5 分钟) ~ 155°C (30 分钟) 300 个循环。 -55°C (30mins) ~ normal temperature (5min) ~ 155°C (30min) , 300 cycles.



合金片式固定电阻器 Metal Foil Chip Fixed Resistor		版本号 Version of: MF-1.1
MF□□□□		
续上页		
项目 Item	标准 Specification	试验方法 Test Method (IEC60115-1)
稳态湿热 Damp Heat Steady State	无可见损伤 No mechanical damage. $\Delta R \leq \pm 1.0\%R$	IEC 60115-1 4.24 40°C±2°C,湿度 93%±3%RH,1000h,额定电压或元件极限电压(取最小值),通 1.5 小时/断 0.5 小时。 40°C±2°C, 93%±3%RH,1000h, rated voltage or limiting element voltage whichever is lower for 1.5h ON/0.5h OFF.
70°C 耐久性 Endurance at 70°C	无可见损伤 No mechanical damage. $\Delta R \leq \pm 1.0\%R$	IEC 60115-1 4.25.1 70°C±2°C,1000 小时, 额定电压或元件极限电压(取最小值) 1.5 小时通/断 0.5 小时。 70°C±2°C, 1000h, rated voltage or limiting element voltage whichever is lower for 1.5 h ON/0.5h OFF.
耐溶剂性 Resistance to Solvent	无可见损伤 No mechanical damage. $\Delta R \leq \pm 1.0\%R$	IEC 60115-1 4.29 异丙醇 (IPA), 23°C±5°C, 浸 10 小时。 Iso-propyl alcohol(IPA), 23°C±5°C, 10h.
上限类别温度 耐久性 Endurance at Upper Category Temperature	无可见损伤 No mechanical damage. $\Delta R \leq \pm 1.0\%R$	IEC 60115-1 4.25.3 0805、1206、2010、2512: 170°C±2°C, 1000h
耐电压 Voltage proof	无击穿或飞弧 No breakdown or flashover	IEC 60115-1 4.7 在电极与基片间以大约 100V/S 的速率施加有效值为最大过负荷电压的交流电压,保持 60S±5S。 Apply max.overload voltage of AC RMS at a rate of approximately 100V/S between substrate and terminations for 60S±5S.



合金片式固定电阻器 Metal Foil Chip Fixed Resistor

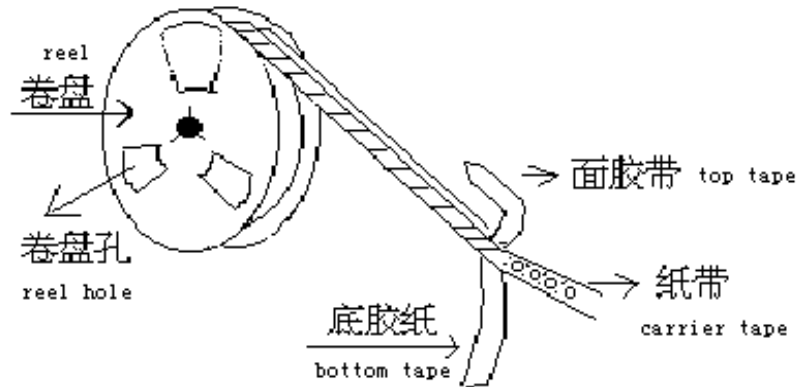
版本号 Version of: MF-1.1

MF□□□□

6.0 包装 Package

6.1 编带包装 Taping

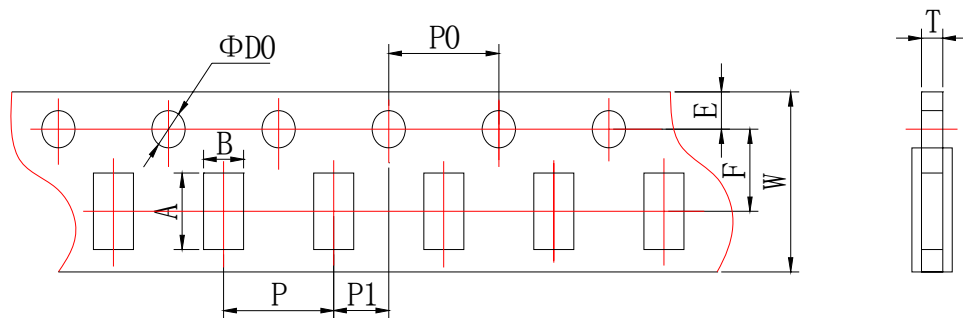
6.1.1 结构尺寸 Dimension And Stru



(A) 载带尺寸 Carrier Tape Dimension

■纸带编带 paper carrier tape

For0805、1206 type





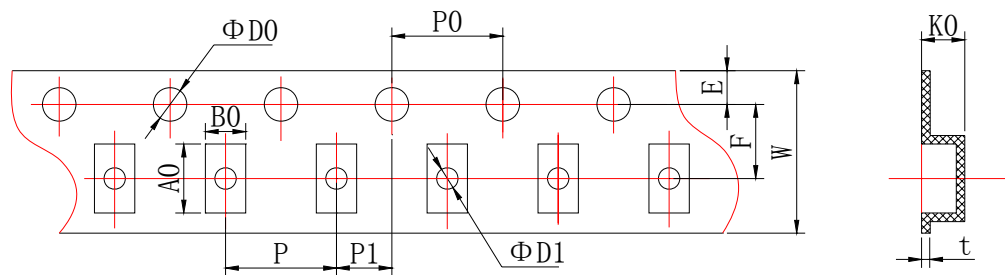
合金片式固定电阻器 Metal Foil Chip Fixed Resistor					版本号 Version of: MF-1.1
MF□□□□					

单位 Unit:mm

型号 Type	A	B	W	F	E
0805	2.35±0.10	1.65±0.10	8.00±0.20	3.50±0.05	1.75±0.10
1206	3.50±0.20	1.90±0.20	8.00±0.20	3.50±0.05	1.75±0.10

型号 Type	P	P0	P1	ΦD0	T
0805	4.00±0.10	4.00±0.10	2.00±0.05	1.50±0.10	0.75±0.10
1206	4.00±0.10	4.00±0.10	2.00±0.05	1.50±0.10	0.75±0.10

■塑料带编带 Embossed tapping



Unit: mm

型号 Type	A0	B0	W	F	E	t
2010	5.45±0.10	2.77±0.10	12.00±0.10	5.50±0.10	1.75±0.10	0.24±0.05
2512	6.73±0.10	3.40±0.10	12.00±0.10	5.50±0.10	1.75±0.10	0.24±0.05

型号 Type	P	P0	P1	ΦD0	ΦD1	K0
2010	4.00±0.10	4.00±0.10	2.00±0.05	1.50+0.10/-0	1.50±0.10	0.84±0.10
2512	4.00±0.10	4.00±0.10	2.00±0.05	1.50+0.10/-0	1.50±0.10	0.81±0.10

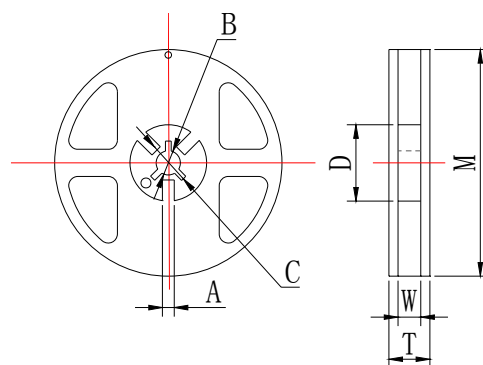


合金片式固定电阻器 Metal Foil Chip Fixed Resistor	版本号 Version of: MF-1.1
MF□□□□	

(B) 卷盘尺寸 Reel Dimension

Unit: mm

型号 Type	M	W	T	A	B	C	D
0805 1206	178±2.0	9.5±1.0	12.5±1.5	2.0±0.5	13.0±0.5	21.0±0.5	58.0±2.0
2010 2512	178±2.0	13.0±0.5	15.5±1.5	2.0±0.5	13.0±0.5	21.0±0.5	57.0±2.0



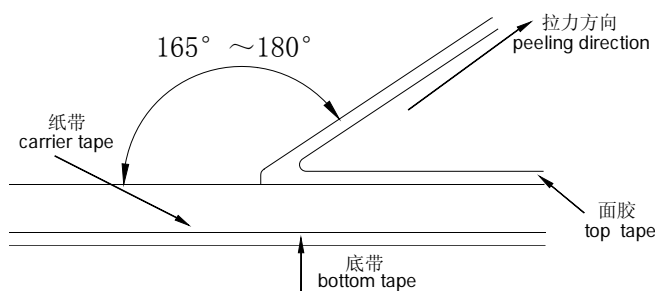
6.1.2 编带包装标准 Taping Specification

(A) 能力 Ability

■面带拉力 top tape peel strength

面带拉力强度为 11~70g(0.1N~0.7N),速度: 300mm/min 经下列试验后不允许有破裂断带现象。
Peel strength is 11~70g(0.1N~0.7N) with speed of 300mm/min, and should not have flash and tear after peeling.

测试方法 test method:



■芯片松动自如,无粘面、底胶现象.

Resistor is free, no sticking to top tape and bottom tape.

■芯片易从纸带中取出,且芯片孔无机械损伤.

Resistor is easy to take out from carrier tape and chip hole have no mechanical damage.



合金片式固定电阻器 Metal Foil Chip Fixed Resistor	版本号 Version of: MF-1.1
MF□□□□	

6.1.4 标签 Label

■卷盘标签 label on the reel

- (1. 客户物料号 customer part No. 2.客户订单号 customer P/O) 3.风华型号规格 fenghua Part No
- 4.数量 quantity 5.标称阻值 resistance 6.额定功率 rated power
- 7.电阻值误差 tolerance 8.出厂日期 delivery date 9.QC 印章 QC marking
- 10. GP or RoHS marking

■内箱标签 label on inner packaging box

- (1.客户物料 customer part No. 2.客户订单号 customer P/O) 3.风华型号规格 fenghua Part No
- 4.数量 quantity 5.标称阻值 resistance 6.额定功率 rated power
- 7.电阻值误差 tolerance 8.出厂日期 delivery date 9.QC 印章 QC marking
- 10. GP or RoHS marking

■外箱标签 label on outer packaging box

- 1.客户名称 customer name 2.合同编号 contract No. 3.产品名称 product name
- 4.风华型号规格 part No. 5.数量 quantity 6.箱号 case No.
- 7.制造者名称 maker name 8.QC 印章 QC marking 9. 客户订单号 customer P/O
- 10. 客户订单号 customer P/O 11. 客户物料号: customer part No 12. 出货日期 delivery date
- 13. 装箱清单号 Packing list number 14. 毛重 gross weight 15. 净重 net weight
- 16. 原产地 Country of origin

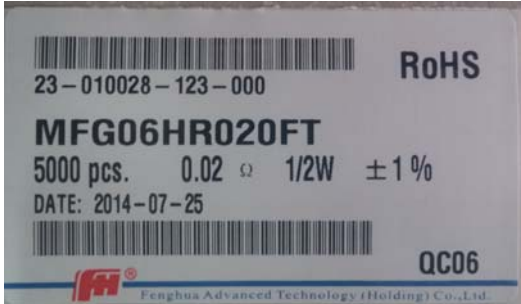

备注 Remark:

①()部分可按客户要求而定。

The content with bracket could be designed according to customers' requirement.

①一般情况下，环保产品采用“RoHS”标示。

Usually, the environmental product will be used”RoHS” label.

卷盘标签上的环保标志 Environmental Logo on Reel Label	外箱上的环保标志 Environmental Logo on Outer Box
	



合金片式固定电阻器 Metal Foil Chip Fixed Resistor

版本号 Version of: MF-1.1

MF□□□□

7.0 环保情况说明 Environmental Protection Statement

※ 产品符合 RoHS 指令 Compliant with RoHS Directive.

1) 表面处理层 (即外部电极) 无铅 (Pb≤100ppm)

The termination of the chip resistor is lead-free (Pb≤100ppm).

2) 本体中的铅属于 RoHS 指令豁免的“玻璃中的铅”

the Pb in the resistor body is belong to the RoHS exception of “Pb in glass material”

※ 根据中国《电子信息产品污染控制管理办法》的规定, 片式电阻器的有害物质情况如下:

According to the requirement of Administration on the Control of Pollution caused by Electronic Information Products, below are the hazardous substance information for the chip resistor:

部件名称 part name	有毒有害物质或元素 hazardous substance					
	铅 (Pb)	汞 (Hg)	镉 (Cd)	六价铬 (Cr ⁶⁺)	多溴联苯 (PBB)	多溴二苯醚 (PBDE)
片式电阻器 chip resistor	×	○	○	○	○	○

○: 表示该有毒有害物质在该部件所有均质材料中的含量均在SJ/T11363-2006标准规定的限量要求以下。
○: Indicates that this toxic or hazardous substance contained in all of the homogeneous materials for this part is below the threshold requirement in ST/J11363-2006.

×: 表示该有毒有害物质至少在该部件的某一均质材料中的含量超出 SJ/T11363-2006 标准规定的限量要求。
×: Indicates that this toxic or hazardous substance contained in at least one of the homogeneous materials used for this part is above the threshold requirement in ST/J11363-2006.

※ 产品的环保使用期限标志如下:

the Environment Friendly Use Period logo as below:



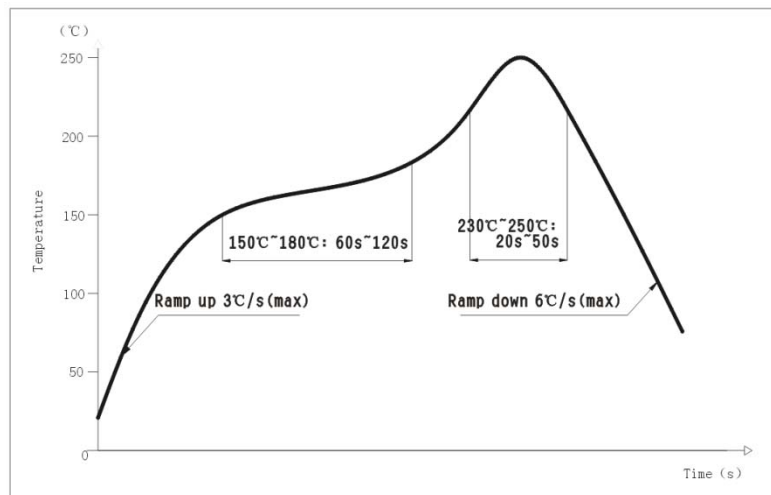
备注: 此环保使用期限只适用于产品是在本产品承认书中所规定的条件下工作。

Remarks: above “Environment Friendly Use Period” only applicable under the condition specified in this approval sheet.

8.0 表面处理无铅片阻推荐使用的焊接曲线 Recommended Soldering Profile

■ 推荐的回流焊曲线 Recommended re-flow profile

回流3次 Re-flow 3 times



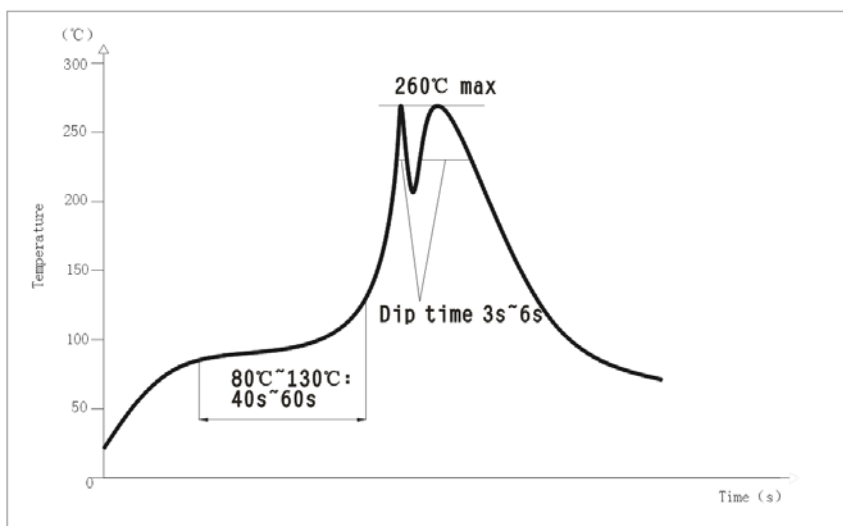


合金片式固定电阻器 Metal Foil Chip Fixed Resistor

版本号 Version of: MF-1.1

MF□□□□

■ 推荐的波峰焊曲线 Recommended wave solder profile



■ 推荐的 焊膏 / 焊锡 类型 Recommended solder alloy: 96.5Sn-3.0Ag-0.5Cu

9.0 使用说明 Chip Resistor Instructions for Use

□ 本产品以下特殊环境下应用，性能可能会受到影响：

Application of the products in a special environment can deteriorate product performance:

1、在不同类型的液体，包括水，油，化学品，有机溶剂的使用。

Use in various types of liquid, including water, oils, chemicals, and organic solvents.

2、在户外直接暴露在阳光的地方，或在灰尘多的地方使用。

Use outdoors where the products are exposed to direct sunlight, or in dusty places.

3、在产品暴露的地方，有海风或腐蚀性气体，包括氯气，硫化氢，氨气，二氧化硫，二氧化氮等。

Use in places where the products are exposed to sea winds or corrosive gases, including Cl_2 , H_2S , NH_3 , SO_2 , and NO_2 etc.

4、在产品暴露于静电或电磁波的地方使用。

Use in places where the products are exposed to static electricity or electromagnetic waves.

5、在产生热量的部件、塑料线，或其他易燃物品附近使用。

Use in proximity to heat-producing components, plastic cords, or other flammable items.

6、在用树脂或其他涂层材料密封产品的情况下使用。

Use involving sealing or coating the products with resin or other coating materials.

7、焊接后使用不洁焊料或使用水或水溶性清洗剂清洗产品。

Use involving unclean solder or use of water or water-soluble cleaning agents for cleaning after soldering.



合金片式固定电阻器 Metal Foil Chip Fixed Resistor

MF□□□□

版本号 Version of: MF-1.1

10.0 产品使用注意事项 Precautions on Use of Products

1、避免采用超过正常额定功率的功率，超过额定功率的稳态负载条件下可能会对产品性能和可靠性产生负面影响。

Avoid applying power exceeding normal rated power, exceeding the power rating under steady-state loading condition may negatively affect product performance and reliability.

2、用镊子拿起产品时要小心。有可能会将保护或电阻体夹碎。

Be careful when pick up the products with tweezers. There may be a care that the overcoat and / or the body can be chipped.

3、手工安装产品时，烙铁头不要触碰产品。

Soldering tip shall not touch the product when install product manually.

□ 贮存条件:温度 5℃~30℃,相对湿度 30%~70%.

Storage conditions: T: 5℃~30℃,RH: 30%~70%.

建议在符合以上贮存条件下 6 个月内使用。

The products are suggested to be used within six months when received, and the storage condition mentioned above should be followed.

□ 请您盖章确认后将复印件返还我司，如三个月后未返回我司将视做默认接受。

Be sure to return a copy to our company after stamping your company acceptance, if no copy returned after three months, we would judge that you shall receive and accept this approval sheet.

□ 如承认书有任何变更，之前的版本自动作废。

If there is any amendment, a former version shall become invalid.